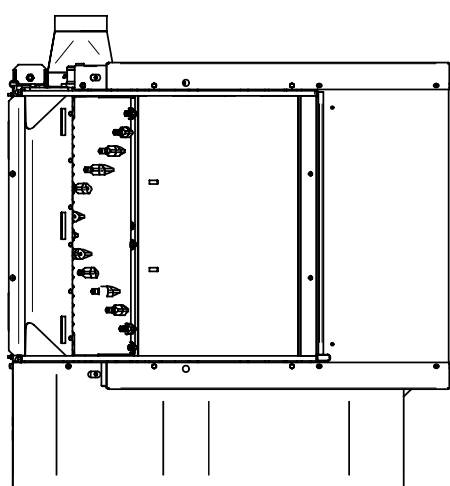
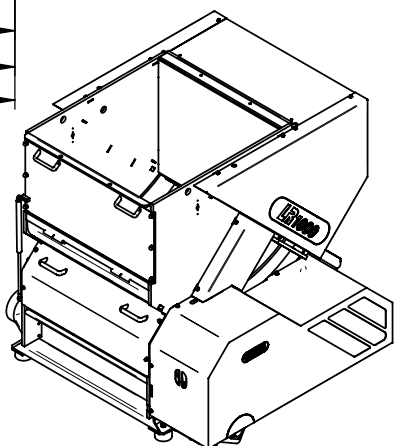
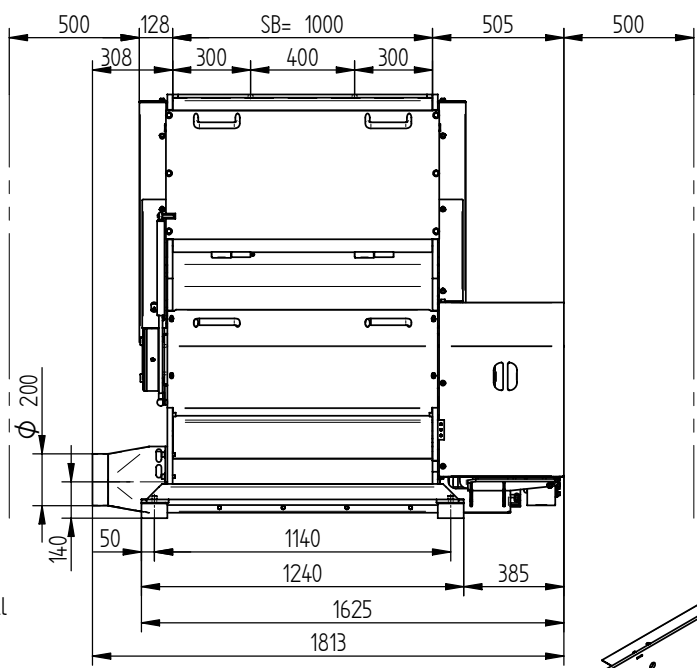




Durchgangsbohrung
D18 in Platte für
Befestigung auf Untergestell



3									
2									
1									
Nr.	Änderungsvermerk						Datum	Name	Änd.Nr.
Für diese Zeichnung behalten wir uns alle Rechte vor.		Datum	Name	Werkstoff.	Halbzeug:	Rohteil Nr.:			
Gez.	24.04.02	MWurm							
Gepr.	-	-							
 Benennung: Maßskizze LR1000-22/30						Projekt/AuftragsNr.:	Blatt:		
A-5431 Kuchl • Kellau 141 Telefon 06244/7016 Telefax 06244/7016-9 untha@untha.co.at						-	1/1		
Maßstab:	Format:	Europ.Darst.:	Freim. DIN 7168	Dokumentnummer	Gewicht:	Artikel-Nr.:	Variante - Standard		
M 1:20	A3		m	0000000000DWG	ca.2600kg	-	-		
Ersatz für:						Ersetzt durch:			
-						-			