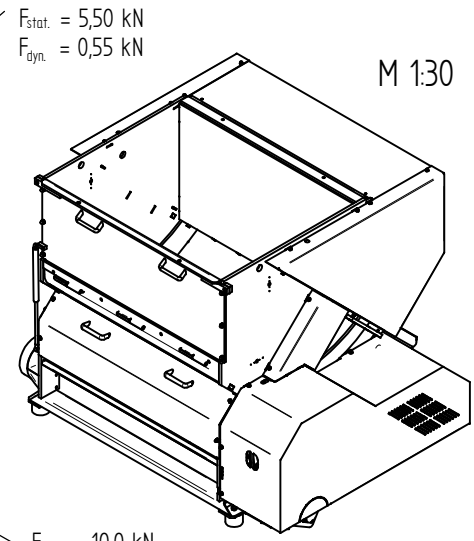
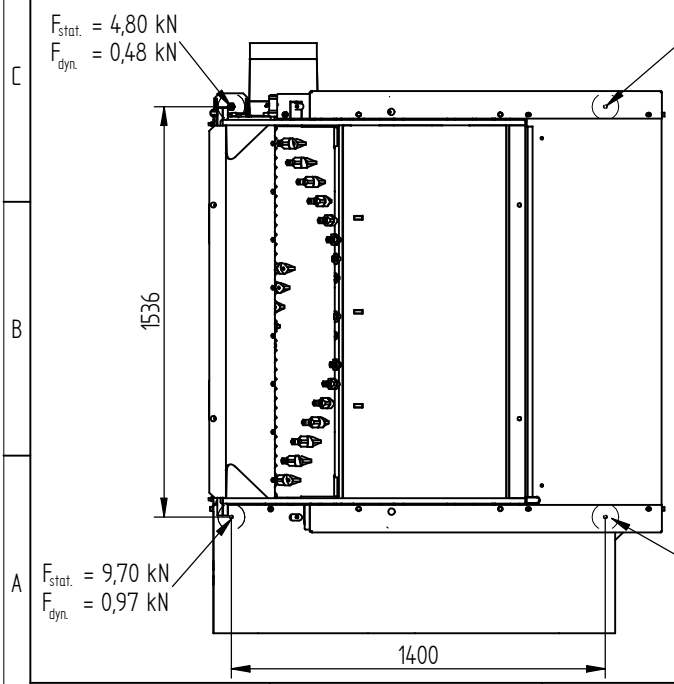


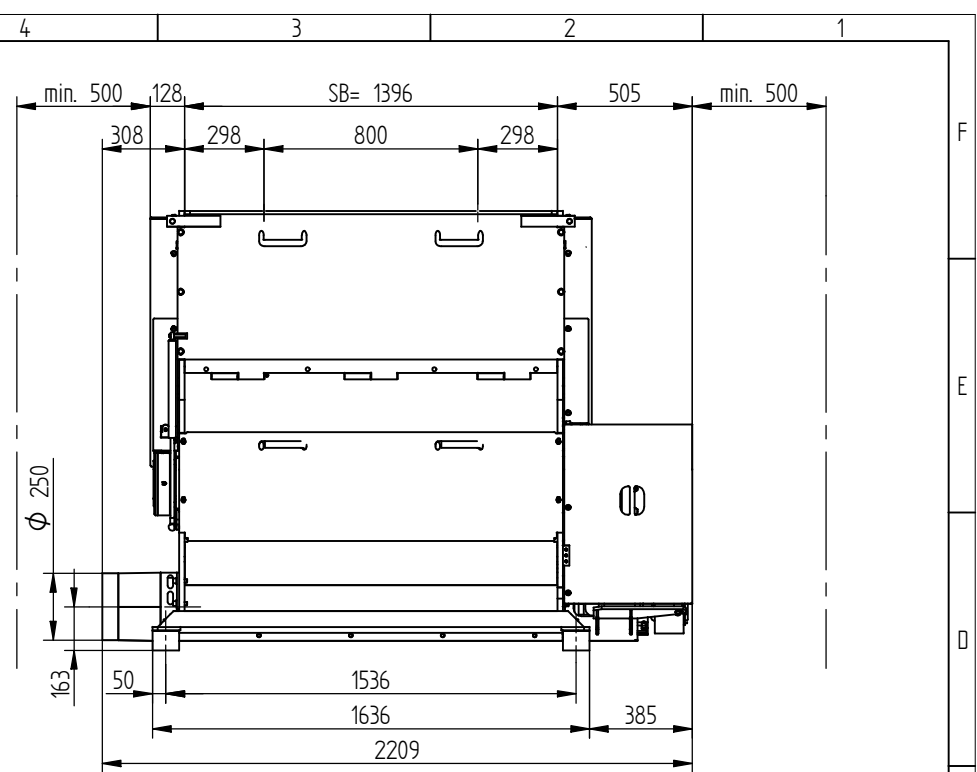
Abwurföffnung muss bauseits lt. den Sicherheitsvorschriften abgesichert werden!  
 Dropping opening has to be safeguarded on the part of the building site according to the safety regulations!

Durchgangsbohrung Ø18 in Platte für Befestigung auf Untergestell

Through-bore Ø18 in plate for attachment at undercarriage



F<sub>stat.</sub> = 10,0 kN  
 F<sub>dyn.</sub> = 1,00 kN



--- Mindestabstand Wartungsbereich / minimum distance for maintenance  
 Technische Änderungen vorbehalten / subject to technical modifications!

### Schaltschrankabmessungen / dimensions of switchboard:

(gültig nur für Standardfunktion / valid only for standard function)  
 Typ/Type: Breite/width: Höhe/Height: Tiefe/Depth:  
 AE1076 600mm 760mm 210mm

Zusatzfunktionen können geänderte Abmessungen erforderlich machen / additional options could indicate modified dimensions

③															
②															
①															
Nr.	Änderungsvermerk				Datum	Name	Werkstoff:	Halbzeug:	Datum	Name	Änd.Nr.				
	Für diese Zeichnung behalten wir uns alle Rechte vor.				Gez.	03.11.06	mwappel				Rohteil Nr.:				
					Gepr.	-	-								
									Benennung:		Projekt/AuftragsNr.:	Blatt:			
									Maßskizze LR1400-30		-		1/1		
A-5431 Kuchl • Moldanstr.141 Telefon 06244/7016 Telefax 06244/7016-42 untha@untha.com									Maßstab:	Format:	Europ.Darst.:	Freim. DIN 7168	Dokumentnummer	Gewicht:	
									M 1:20	A3	☉		0000016326ABM	3000 kg	
									Ersatz fun.:	-			Ersetzt durch.:	-	