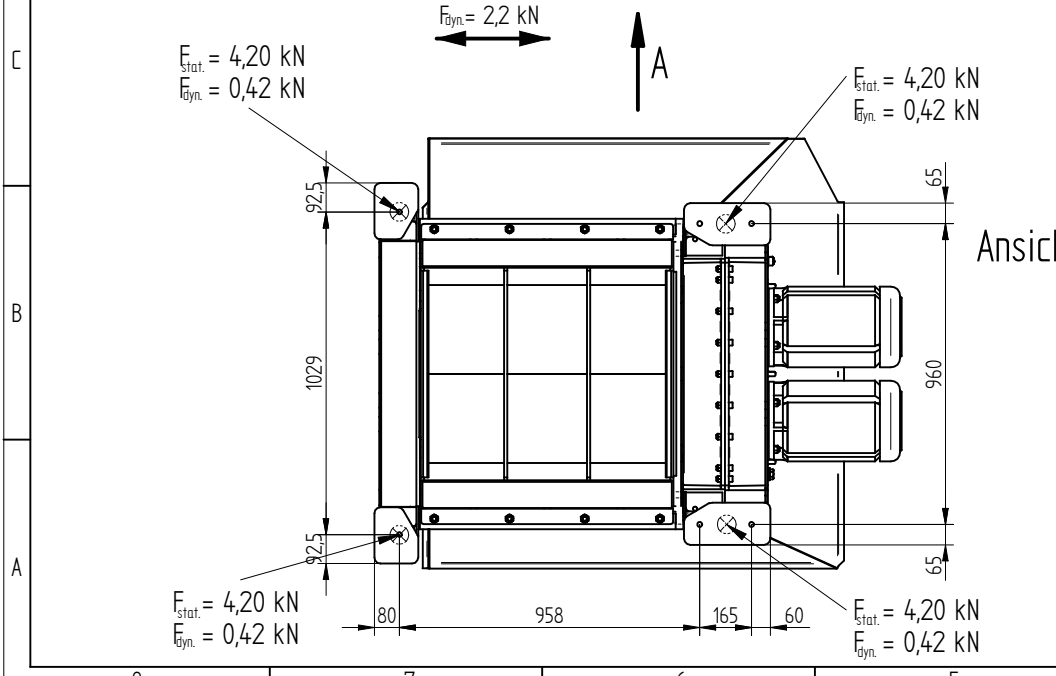
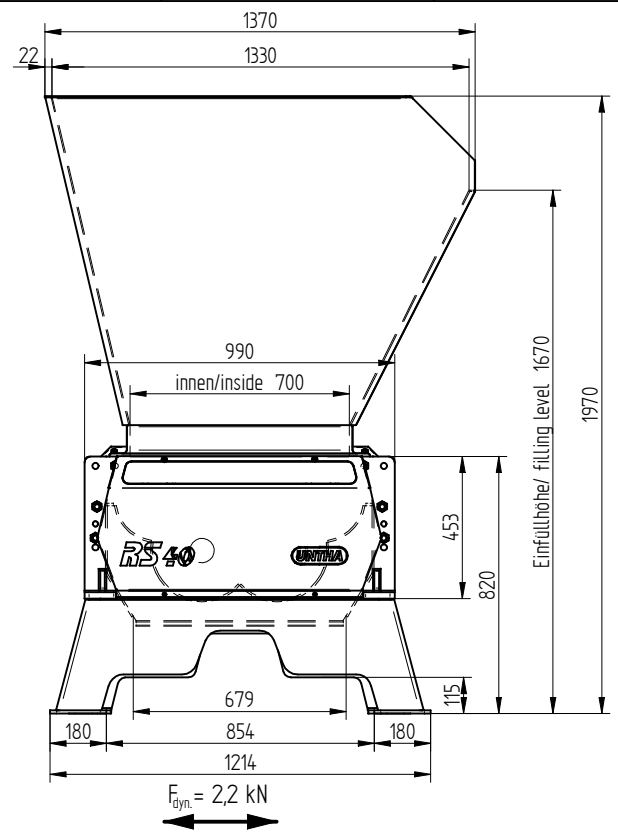


Abwurföffnung muss bauseits lt. den Sicherheitsvorschriften abgesichert werden!

Dropping opening has to be safeguarded on the part of the building site according to the safety regulations!



Ansicht A

— — — Mindestabstand Wartungsbereich / minimum distance for maintenance
 Technische Änderungen vorbehalten / subject to technical modifications!

Schaltschrankabmessungen / dimensions of switchboard:

(gültig nur für Standardfunktion / valid only for standard function)
 Typ/Type: Breite/width: Höhe/Height: Tiefe/Depth:
 AE1060 600mm 600mm 210mm

Zusatzfunktionen können geänderte Abmessungen erforderlich machen / additional options could indicate modified dimensions

③											
②											
①											
Nr.	Änderungsvermerk				Datum	Name	Werkstoff:	Halbzeug:	Datum	Name	Änd.Nr.
Für diese Zeichnung behalten wir uns alle Rechte vor.	Gez.	Datum	Name	Werkstoff:	Halbzeug:			Rohteil Nr.:			
	Gepr.	25.10.06	mwappel	-							
		Benennung:				Projekt/AuftragsNr.:		Blatt:			
A-5431 Kuchl • Moldanstr. 141 Telefon 06244/7016 Telefax 06244/7016-42 untha@untha.com		Maßskizze RS40-750-22				-		1/1			
Maßstab:	Format:	Europ.Darst.:	Freim. DIN 7168	Dokumentnummer	Gewicht:		Artikel-Nr.:		Variante - Standard		
M 1:17	A3			0000016200ABM	2200 kg		-		-		
Ersatz fun.:		Ersetzt durch:		-		-		-			