

$F_{dyn} = 2,85 \text{ kN}$   $\leftarrow$   $\rightarrow$   $\uparrow$  A

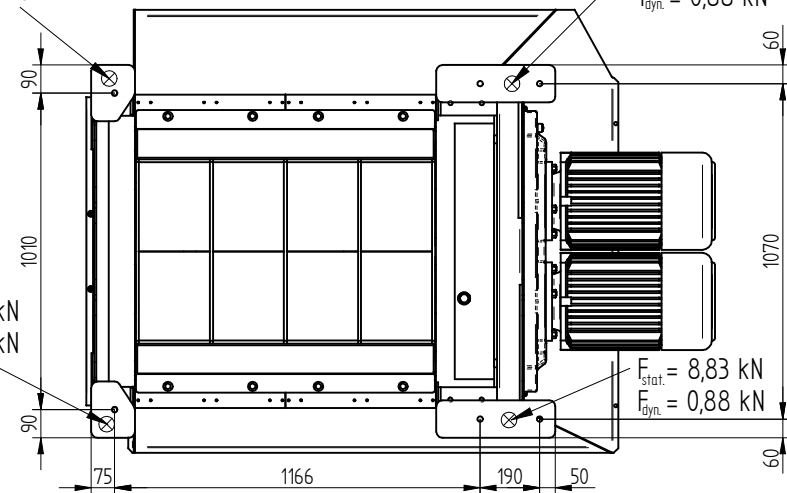
$F_{stat.} = 5,40 \text{ kN}$   
 $F_{dyn.} = 0,54 \text{ kN}$

$F_{stat.} = 8,83 \text{ kN}$   
 $F_{dyn.} = 0,88 \text{ kN}$

Ansicht A

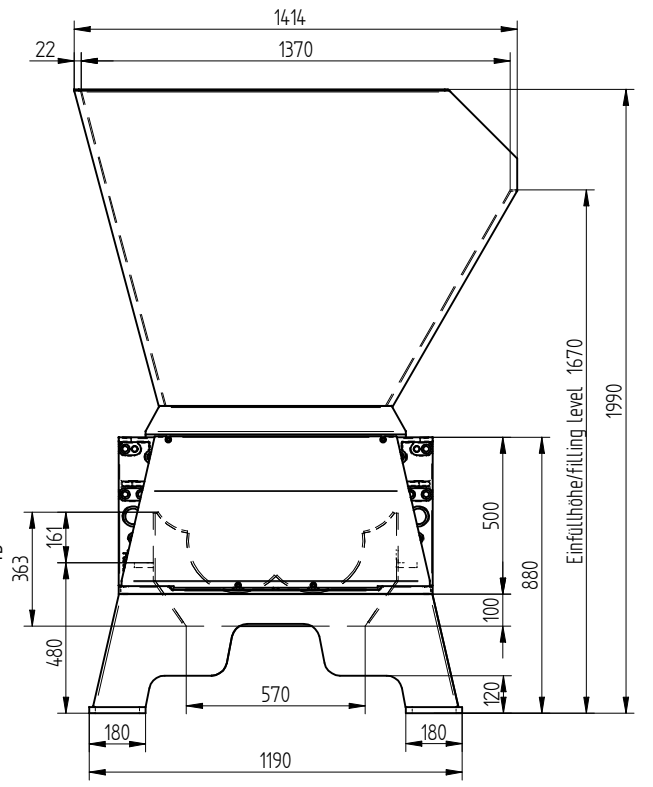
$F_{stat.} = 5,40 \text{ kN}$   
 $F_{dyn.} = 0,54 \text{ kN}$

$F_{stat.} = 8,83 \text{ kN}$   
 $F_{dyn.} = 0,88 \text{ kN}$



Abwurföffnung muss bauseits  
lt. den  
Sicherheitsvorschriften  
abgesichert werden!

Dropping opening has to be  
safeguarded on the part of the  
building site according to the  
safety regulations!



$F_{dyn} = 2,85 \text{ kN}$   $\leftarrow$   $\rightarrow$

--- Mindestabstand Wartungsbereich / minimum distance for maintenance  
Technische Änderungen vorbehalten / subject to technical modifications!

### Schaltschrankabmessungen / dimensions of switchboard:

(gültig nur für Standardfunktion / valid only for standard function)

Typ/Type: Breite/width: Höhe/Height: Tiefe/Depth:  
AE1077 760mm 760mm 210mm

Zusatzfunktionen können geänderte Abmessungen erforderlich machen / additional options could indicate modified dimensions

③											
②											
①											
Nr.	Änderungsvermerk				Datum	Name	Werkstoff:	Halbzeug:	Datum	Name	Änd.Nr.
	Für diese Zeichnung behalten wir uns alle Rechte vor.				Gez.	30.10.06	mwappel				Rohteil Nr.:
					Gepr.	-	-				
										Benennung: Maßskizze RS40-960-37	
A-5631 Kuchl • Moldanstr. 141 Telefon 06244/7016 Telefax 06244/7016-42 untha@untha.com										Projekt/AuftragsNr.: -	
										Blatt: 1/1	
										Artikel-Nr.: -	
										Variante - Standard -	
Maßstab: M 1:17										Format: A3	
Europ.Darst.:										Freim. DIN 7168	
Dokumentenummer: 0000016212ABM										Gewicht: 2900 kg	
Ersatz fun: -										Ersetzt durch: -	